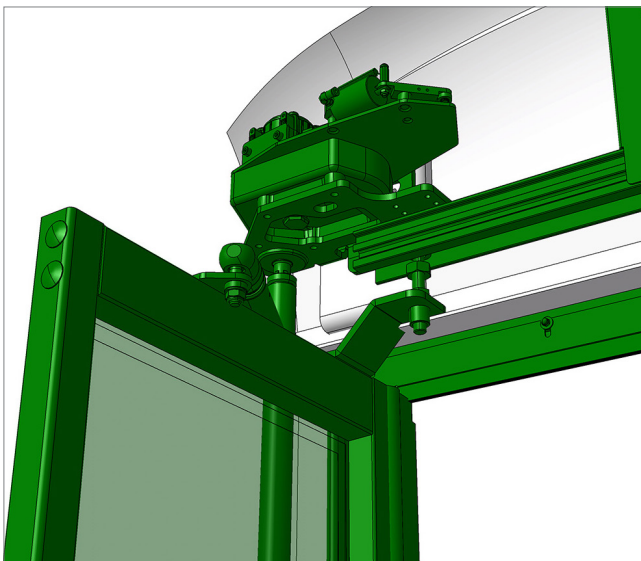
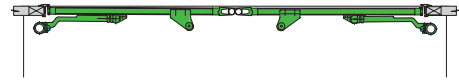


029g

PUERTA BASCULANTE Eléctrica



DESCRIPCIÓN

- Puerta con sistema eléctrico de apertura al interior.
- Apertura diferenciada por hojas.
- Sistema de emergencia neumática por pulsadores con tapa transparente y opción iluminación por Led.
- Modulo neumático DM1 Masats (emergencia)
- Hojas cristal simple o doble.
- Anulación emergencia vehículo >3Km/h.
- Cierre inferior tipo Flap.
- Cierre superior por goma.
- Banda sensible , eléctrica.
- Puertas en color negro RAL9011
- Sensibilización por caja de control ECU electrónica Masats multiplexado CAN BUS adaptable a vehículo
- Cerraduras pueden ser integradas en el mismo cristal o en el perfil inferior.

VENTAJAS

- Facilidad de montaje y disminución del tiempo de montaje.
- Los anclajes de fijación son comunes con otros sistemas de puertas deslizante, con lo qual permite intercambiar con otros equipos.
- Los elementos mecánicos como hojas, barras o soportes son comunes en la versión eléctrica y neumática.
- Asideros modulares Masats.

DATOS TÉCNICOS

- Temperatura trabajo -30C + 70°C
- Tensión nominal 12/24v ±20%
- Cumple reglamento UN R107.
- Destinado para vehículos clase I, II.