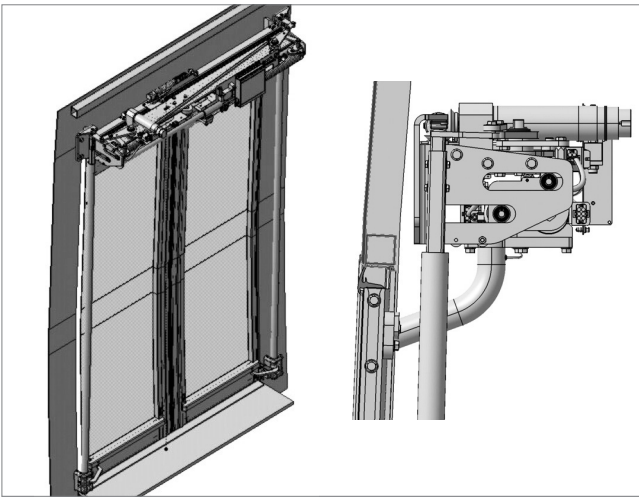
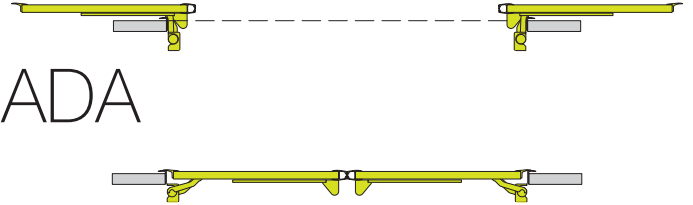


028c

PUERTA DESGLIZANTE INTEGRADA eléctrica



DESCRIPCIÓN

- Puerta corredera rápida con sujeción por brazos.
- Para puertas de 2 hojas.
- Mecanismo eléctrico versión 12v o 24v.
- Emergencia neumática como estándar.
- Sensibilización por control electrónico y por gomas sensibles eléctricas.
- Sistema de emergencia por pulsadores.
- Anulación emergencia vehículo velocidad >3Km/h.

DATOS TÉCNICOS

- Presión mínima 6 bars.
- Temperatura trabajo -30C + 70°C
- Tensión nominal 12/24v $\pm 25\%$
- Desplazamiento al exterior: 85mm.
- Anchura portal: de 1350mm.
- Apertura neta: de 1200mm.
- Destinado para vehículos clase I, II o A.
- Cumple Reglamento UN R107.

VENTAJAS

- Fácil de instalar y de regular.
- Puerta corredera rápida con sujeción por brazos.
- Mecanismo simple que se integra fácilmente en cualquier configuración de techo.
- La electrónica es ajustable a los requerimientos de los clientes. Electrónica Masats parametrizable / programable.
- No requiere cerradura.
- Altura y curvatura adaptadas al vehículo.
- Hoja totalmente acristalada, cristal simple (doble opcional).