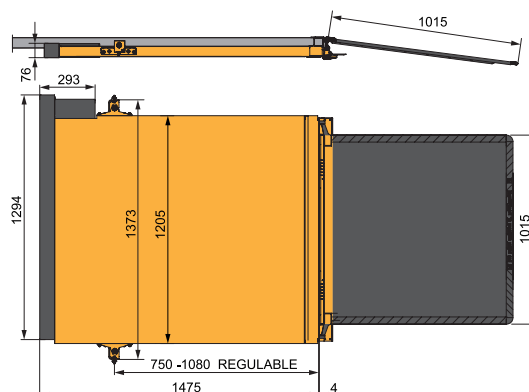


RE1

RAMPA ELÉCTRICA



DESCRIPCIÓN

- Rampa eléctrica 12/24v.
- Diseñada para su montaje debajo del estribo.
- Espesor reducido: 60 mm
- Peso: 82,5 Kg
- Carga: 330 Kg
- Destinado para vehículos clase I , A.
- Cumple reglamento UN R107

VENTAJAS

- Situado bajo el suelo.
- Al salir la plataforma se levanta quedando totalmente alineada con el piso.
- Dispone de protección frontal con goma sensible, que permite evitar colisión con cualquier obstáculo situado frontalmente. En tal caso, la rampa retrocede automáticamente.
- La plataforma es sensible al peso tanto en fase estática como dinámica. Al detectar 15 Kg en fase estática queda inmovilizada; en fase dinámica se detiene.
- Sistema de elevación para grosor 60-70 ó 80.

