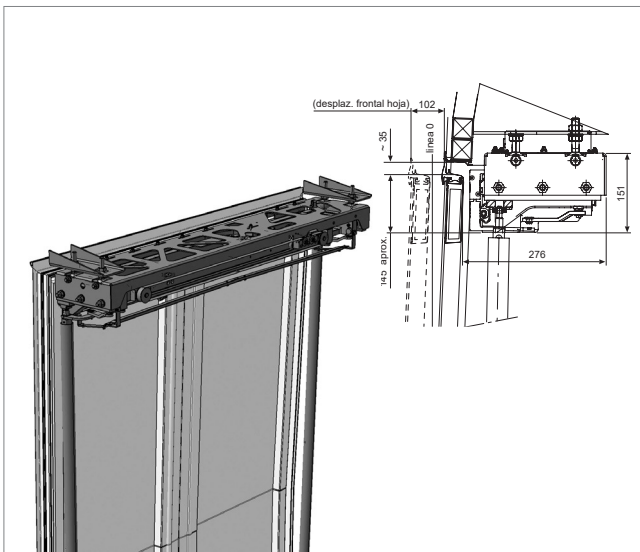


028a

PUERTA DESILIZANTE INTEGRADA eléctrica

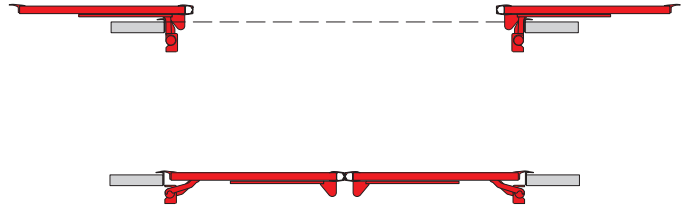


DESCRIPCIÓN

- Puerta corredera eléctrica rápida.
- Para puertas de 2 hojas.
- Mecanismo eléctrico versión 12v.
- Emergencia mecánica como estándar.
- Doble sensibilización, por control electrónico y por goma sensible eléctrica.
- Anulación emergencia vehículo >3Km/h.

DATOS TÉCNICOS

- Temperatura trabajo -30C + 70°C
- Tensión nominal 12v ±20%
- Desplazamiento al exterior: 90mm.
- Anchura portal: de 1350mm.
- Apertura neta: de 1200mm.
- Cumple Reglamento UN R107.
- Destinado para vehículos clase A.



VENTAJAS

- Fácil de instalar y de regular.
- Mecanismo muy compacto ideal para instalaciones tipo minibuses, con poco espacio superior.
- Barras laterales protegidas, no giran aportando así mayor seguridad al pasajero.
- La electrónica es ajustable a los requerimientos de los clientes. Electrónica Masats parametrizable / programable.
- Diseñada para ser instalada opcionalmente con el MCP sistema CAN Masats.
- Altura y curvatura adaptadas al vehículo.