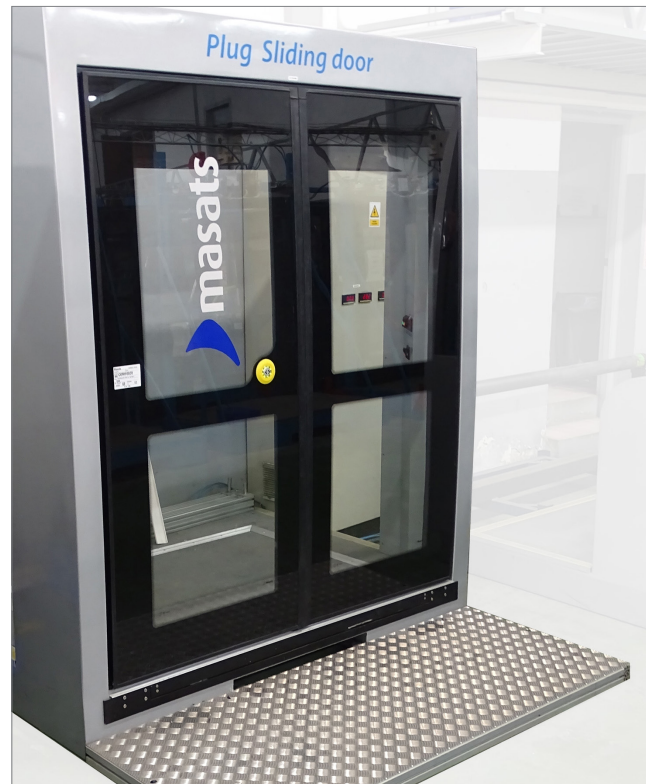
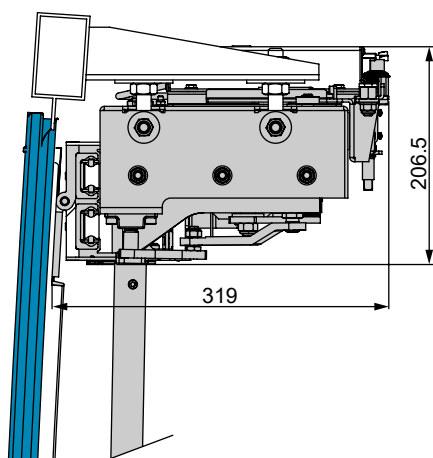


00Ga

PUERTA CORREDERA COMPACTA PARA TRANVIAS



DESCRIPCIÓN

- Puerta deslizante encajable.
- Sistema eléctrico de 24v, 48v, 72v.
- Sistema gomas ocultas.
- Seguridad: Sensibilización doble, por medio de gomas sensibles eléctricas y por unidad de control.
- Puerta totalmente acristalada.
- Sistema anti arrastre.
- Tiempo maniobra: 2,5- 4,5seg. (costumizable desde unidad de control).
- Unidad de control electrónica Masats.
- Doble sistema de bloqueo de seguridad.
 - Overcenter.
 - Bloqueo mecánico.
- Sistema de aislamiento de la puerta en servicio (condena).

VENTAJAS

- Diseño simple y robusto.
- Mecanismo ligero y compacto, requiere poco espacio.
- Fácil instalación y regulación, reduciendo así el coste del montaje.
- Buena estanqueidad térmica y acústica.
- Sistema de guíajes robustos y fiables.
- Reducción LCC gracias al peso optimizado del mecanismo.
- El ajuste entre hojas y mecanismo es fijo y su movimiento solidario permite la regulación sencilla en las 3 dimensiones, facilitando así el montaje.

DATOS TÉCNICOS

- Peso aproximado 142Kg para un portal de 1300mm.
- Desplazamiento al exterior: 80mm.
- Apertura neta: de 1200mm a 1500mm.
- Comunicaciones: CAN, Ethernet, RS485, USB.
- Cumple normas: EN 14752/ EN 50121/ EN45545/ IEC61373/ VDV-111.